



NL NEDERLANDS

FR FRANS

BO600RP
BO600RH
P300RP
P600RP

Verticaal architecturaal profiel
Bandeau architectural vertical



The installer's choice
cdvigroup.com

BO600RP - BO600RH - P300RP - P600RP

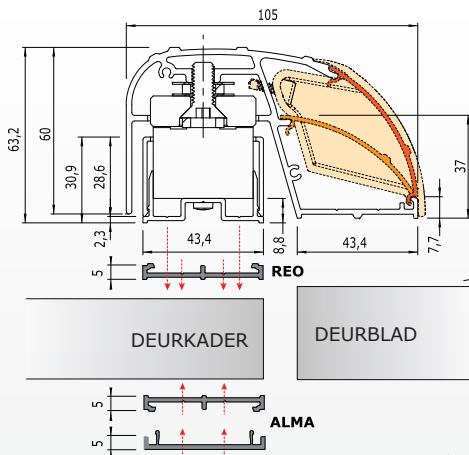
Verticaal architecturaal profiel

Wij bedanken u voor het aankopen van ons product en voor het vertrouwen dat u in ons bedrijf stelt.

1] VOORSTELLING VAN HET PRODUCT

- **NF S 61-937.**
- **Beschikbaar in verschillende versies:**
Standaard en met of zonder handvat.
- **Voorgemonteerd.**
- **Snelle installatie.**
- **Bedekt de boringen van vorige installaties.**
- **Magneten en aansluitklemmen inbegrepen.**
- **Voorgeboord (aanpasbaar).**
- **Ergonomisch design.**
- **SAA finish (Satin Anodised Aluminium).**
- **Esthetisch.**
- **Geschikt voor metalen, houten en glazen deuren**
- **Ideaal voor renovatieprojecten.**
- **Groef aan de achterkant van de magneet behuizing om de bekabeling in te verbergen.**
- **Deksel voor de magneetbehuizing inbegrepen.**
- **Opties:** Aluminium verhogingsrails, Aluminium kabelgoot, installatiekit voor glazen deuren (UBK25), RAL kleur, zagen op maat.

- Houdkracht: 2 x 300kg
- Afmetingen (L x B x D):
 - BO600RPSTD = 2190 x 105 x 63mm
 - BO600RP = 2500 x 105 x 63mm
- Magneetbehuizing voor montage op deurframe.
- Armatuur behuizing met eindkappen voor montage op de deur.
- Voedingsspanning: 12/24/48V dc.
- Verbruik:
 - 12 V DC = 550mA (per magneet)
 - 24 V DC = 275mA (per magneet)
 - 48 V DC = 190mA (beide magneten)



WEEE



CE Certificatie



-20°C tot +70°C



Aanbevolen voedingen



BO600RP - BO600RH - P300RP - P600RP

Verticaal architecturaal profiel

Product Details

	BO600RP 2500MM	BO600RPSTD 2190MM	BO600RP3V 2500MM	BO600RPOPTION 2500MM
Aantal 300Kg magneten	2	2	3	2
Magneetbehuizing met afdekkap	1	1	1	1
Architecturaal handvat met bevestigingskap	1	1	1	1
Eindkappen voor het handvatprofiel	2	2	2	2
Eindkappen voor magneetbehuizing	2	2	2	2
RAL kleur (optioneel)	■	-	-	■
Verzaagd op maat	■	-	-	■

2] VOORSCHRIFTEN

Voedingsspanning

Het profiel is ontwikkeld om te functioneren met elektromagneten die elk een houdkracht van 300kg hebben. Deze kunnen gevoed worden met 12Vdc of 24Vdc, naargelang uw voorkeur (48Vdc is leverbaar op aanvraag). De benodigde stroom hangt af van het aantal magneten die de behuizing bevat, en de gekozen spanning - zie technische eigenschappen, en vergewis uzelf dat u de aangepaste voeding voorzien hebt, vb: een BO600RP (2500mm profiel met 2 magneten) heeft een PSU12/2 of een ARD2/12 bij 12Vdc, en een PSU24/1 of een ARD24 bij 24Vdc.

Algemeen

De 2 onderdelen van het architecturaal profiel horen vlak gemonteerd te zijn ten opzichte van elkaar. Indien er een hoogte verschil is tussen de deur en het deurdak; moet u gebruik maken van de REOMA verhogingskit om het hoogteverschil op te vangen. U kan ook gebruik maken van de PRP800 (versterkingsprofiel) of van de ALMA (aluminium

kabelgoot, onderdeel van de REOMA kit), om de montage te versterken.

Bekabeling

Plan de kabelroute vooraleer u aan de installatie begint. Wij adviseren een maximum afstand van 10m tussen de voeding en de elektromagneten (dit om spanningsval te vermijden). Indien deze afstand groter is dient u de draadsectie van uw kabel te verhogen, om de spanningsval tegen te gaan.



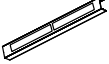



Informatie

De elektromagneten zijn voorge monteerd in de magneetbehuizing. De ankerplaten zijn voorge monteerd in het profiel. Beide onderdelen zijn geleverd met hun eindkappen.

Handvat

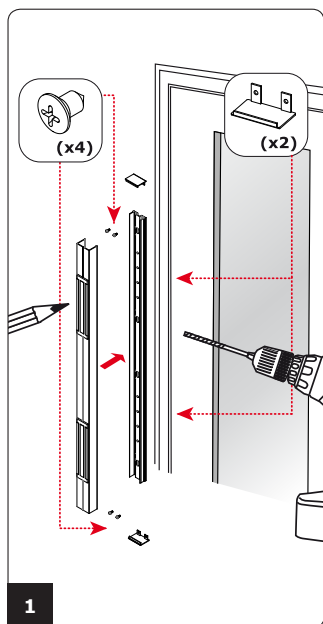
Het handvat dient bevestigd te worden met de 2 meegeleverde schroeven.

3] MONTAGE KIT

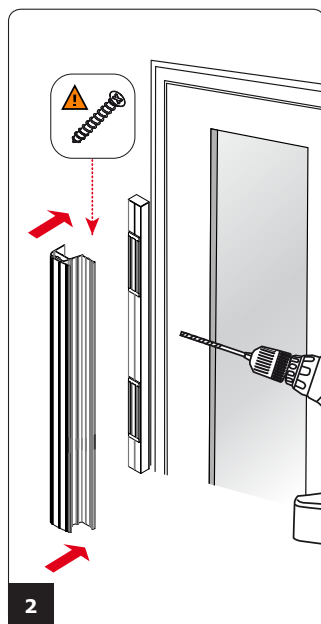
						
	Handvatprofiel met eindkappen	Afdekprofiel	Montageplaat van de behuizing	Afdekkap voor de behuizing	Eindkappen	Handvat
BO600RP 2500 mm	1	1	1	1	2	1
BO600RPSTD 2190 mm	1	1	1	1	2	1
BO600RP3V 2500 mm	1	1	1	1	2	1

BO600RP - BO600RH - P300RP - P600RP
 Verticaal architecturaal profiel

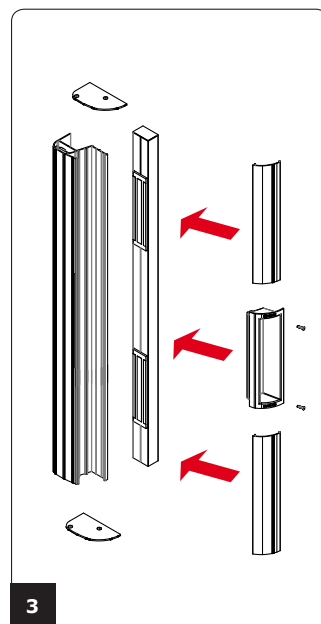
4] MONTAGE



Plaats de montageplaat van de magneetbehuizing op het deurkader (of op de vaste deurvleugel, bij montage op dubbele deuren) - zorg ervoor dat de positie van de behuizing het toelaat om het deurprofiel correct aan te sluiten op de magneetbehuizing. Eens u de gewenste positie gevonden hebt, kunt u de verticale en horizontale gaten aftekenen, en die dan boren. Laat de voedingskabel binnenkomen via de daarvoor voorziene gaten. Schroef de montageplaat vast en bekabel de elektromagneten volgens het schema in deel 5. Plaats het afdeksel van de magneetbehuizing, en plaats beide eindkappen met de bijgeleverde M4 schroeven. Verzekert u dat alles goed vastgeschroefd is, plaats de afdekkap van de magneetbehuizing.



Plaats armatuurbehuizing op de rand van de deurvleugel, met de deur in gesloten positie. Zorg ervoor dat het profiel mooi over de magneetbehuizing komt te zitten. Teken de verticale en horizontale gaten af, indien nodig moet u die voorboren. Bevestig het profiel nog niet helemaal, er moet nog wat speling zijn; gelieve de uitlijning van de ankerplaten opzichte van de magneten na te zien, indien dit goed is, kunt de armatuurbehuizing volledig vastmaken.

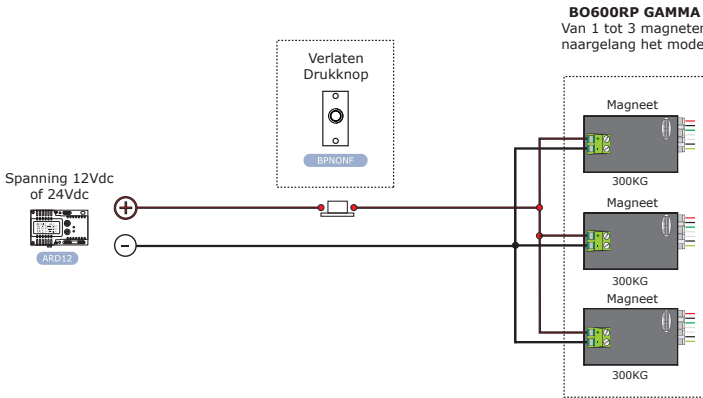


Verzaag het afdekprofiel in 2 stukken. Controleer de lengte van de 2 stukken, rekening houdend met de kunststof handvat (215mm). Verzekert u dat het kunststof handvat op de ideale positie zit voor de gebruikers. Verzaag de 2 stukken van het afdekprofiel en klik die in positie. Plaats en bevestig de eindkappen. Plaats het kunststof handvat in positie en bevestig die met 2 schroeven.

BO600RP - BO600RH - P300RP - P600RP
Verticaal architecturaal profiel

5] BEDRADINGSSHEMA

Voorbeeld N°1: Enkel verlaten-druknop (VHLD timer in optie)



5-polige aansluiting naar magneet – zonder signalatie
 + 12Vdc of 24Vdc *
 - 0V *

* **Spanning:** 12Vdc of 24Vdc. Plaats de « jumpers » om 12Vdc of 24Vdc te selecteren.

OPTIES

Tijdsrelais voor magneten (Ref: TPV)

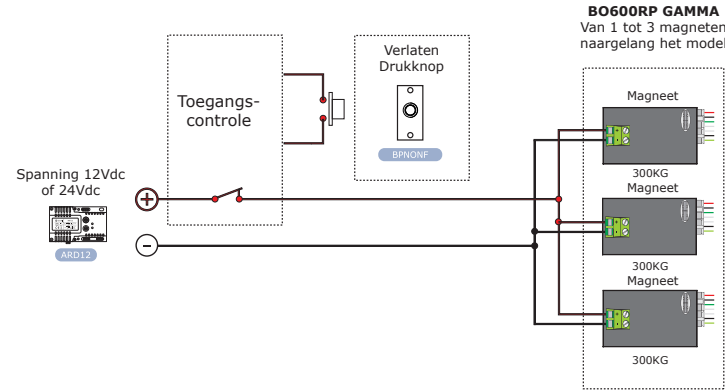
Belangrijk: Wanneer u een tijdsrelais gebruikt, moet u zich verzekeren dat de tijdsrelais op dezelfde spanning als de magneet is afgesteld. (voorbeeld van TPV)

Regelbare timer (0 tot 20 seconden)
 TPV

5-polige aansluiting naar magneet – met signalatie
 + 12Vdc of 24Vdc *
 - 0V *
 NC Contact «Normaal gesloten»
 COM Gemeenschappelijke klem
 NO Contact «Normaal Open»

* **Spanning:** 12Vdc of 24Vdc. Plaats de « jumpers » om 12Vdc of 24Vdc te selecteren.

Voorbeeld N°2: Toegangscontrole + Verlaten drukknoop



5-polige aansluiting naar magneet – zonder signalatie
 + 12Vdc of 24Vdc *
 - 0V *

* **Spanning:** 12Vdc of 24Vdc. Plaats de « jumpers » om 12Vdc of 24Vdc te selecteren. +

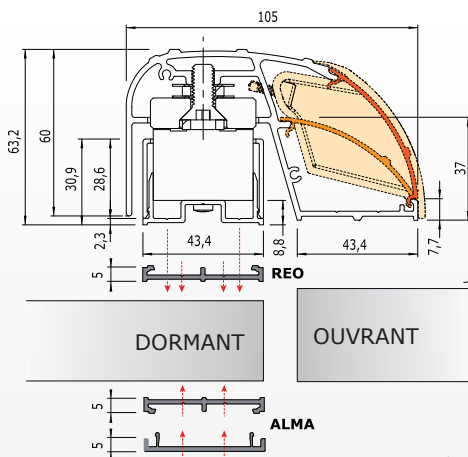
BO600RP - BO600RH - P300RP - P600RP*Bandeau architectural vertical*

Merci pour l'achat de ce produit et pour la confiance que vous accordez à notre entreprise.

1] PRÉSENTATION DU PRODUIT

- **NF S 61-937.**
- **Existe en versions :**
Standard, Hermétique, Avec poignée.
- **Esthétique.**
- **Installation sur tout type de porte (huisserie métallique, bois et verre).**
- **Idéal pour les rénovations.**
- **Profils pré-perçés (réglables).**
- **Ventouses avec bornier de raccordement pré-installées sur le poteau technique.**
- **Largeur recouvrant les anciennes installations.**
- **Passage des câbles facilité grâce au bossage central à l'arrière du poteau technique (support des ventouses).**
- **Capot de recouvrement du poteau technique après montage.**
- **Options :** Rehausse en aluminium, moulures en aluminium, pose sur porte en verre (Réf : UBK25), teinte RAL, coupe.

- Force du bandeau : 2 x 300 kg,
- Dimensions (L x l x P) :
 - BO600RPSTD = 2190 x 105 x 63 mm,
 - BO600RP = 2500 x 105 x 63 mm.
- Poteau technique sur le dormant prévu pour l'installation des ventouses et poignées bandeaux avec contre-plaques sur l'ouvrant.
- Alimentation : 12/24/48 V DC.
- Consommation :
 - 12 V DC = 550 mA (par ventouses),
 - 24 V DC = 275 mA (par ventouses),
 - 48 V DC = 275 mA (pour les 2 ventouses).

**Alimentations préconisées**

PATENTÉ BREVETÉ

BO600RP - BO600RH - P300RP - P600RP*Bandeau architectural vertical***Détail produits**

	BO600RP 2500 MM	BO600RPSTD 2190 MM	BO600RP3V 2500 MM	BO600RPOPTION 2500 MM
Ventouse(s) 300 Kg avec Contreplaque(s)	2	3	2	2
Support mural avec Capot	1	1	1	1
Poignée bandeau avec Cache vis	1	1	1	1
Bouchons Poignée bandeau	2	2	2	2
Bouchons Support mural	2	2	2	2
Possibilité de teinte RAL (supplément)	-	-	-	■
Cut to size	-	-	-	■

2] RAPPELS ET RECOMMANDATIONS**Alimentations préconisées**

Le bandeau est conçu pour des ventouses ayant une force de retenue chacune de 400 Kg, alimentées sous 12 V DC ou 24 V DC. Prévoir une alimentation suivant le branchement choisi. L'arrivée de courant se fait coté fixe ou semi-fixe à l'aide d'un flexible si nécessaire. Il existe deux alimentations adaptées pour le BO600RP (avec 2 ventouses) :

- BS602 ou ARD2/12 en 12 V DC

- ADC24, AS6 ou BS24 en 24 V DC.

Câblage

Prévoir du fil 9/10 souple. Nous préconisons une distance maximum de 10 mètres, entre la ventouse et son alimentation. Si cette distance est supérieure, prévoir le câble nécessaire à l'installation.

Conseils d'utilisation

Le bandeau s'installe sur des portes en tirant et affleurantes à un ou deux vantaux (service/semi-fixe). Il se pose sur des portes parfaitement alignées, dans le cas contraire, il faut prévoir une cale (Réf : REO). Vous pouvez également renforcer votre porte avec le profil renfort (Ref: PRP800) et cacher votre installation électrique avec le passe-câble (Ref: ALMA).



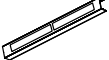



Rappel

Les ventouses sont déjà montées sur le support mural. La poignée bandeau est équipée en série des contreplaques et des bouchons à chaque extrémité.

Poignée

Vous devez impérativement fixer la poignée plastique avec les deux vis dédiées fournies avec le produit.

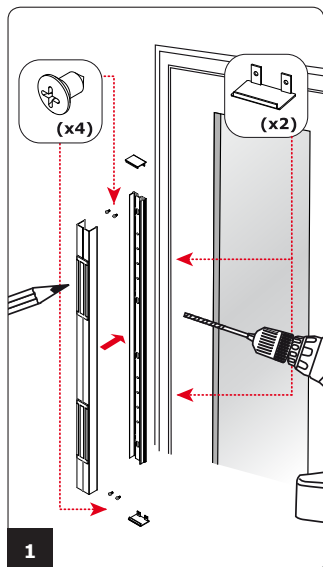
3] ÉLÉMENTS FOURNIS

						
	Profil poignée avec bouchons	Profil cache-vis	Capot pour support mural	Profil support mural	Bouchons casquette	Poignée
BO600RP 2500 mm	1	1	1	1	2	1
BO600RPSTD 2190 mm	1	1	1	1	2	1
BO600RP3V 2500 mm	1	1	1	1	2	1

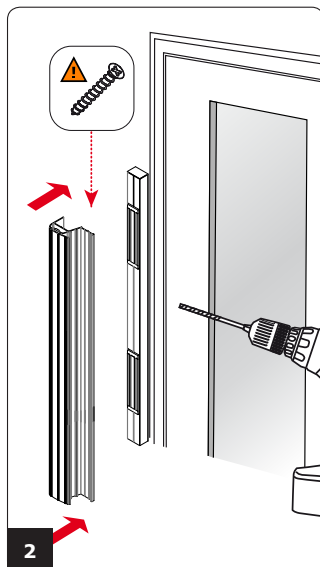
BO600RP - BO600RH - P300RP - P600RP

Bandeau architectural vertical

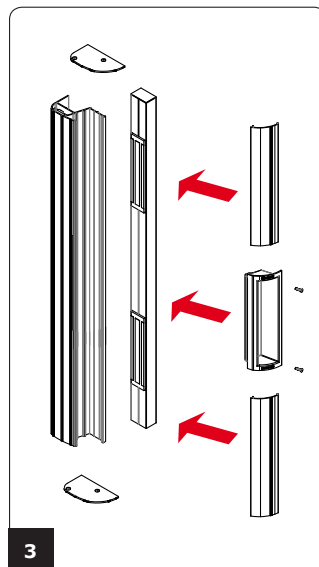
4] MONTAGE



Positionnez le support mural avec ses ventouses sur le fixe ou semi fixe. Prenez les marques dans les trous oblongs horizontaux et verticaux et percez la surface du vantail au niveau des marques. Prévoyez les sorties des câbles grâce au bossage central à l'arrière du support mural et en vous aidant du schéma de câblage des ventouses (page suivante). Vissez le support mural et fixez les bouchons à chaque extrémité du profil à l'aide des vis auto-taraudeuses à tête bombée M4 (fournies). Positionnez le capot sur le support mural et emboîtez-le dans son logement. Pour le bandeau, même procédure, installez le cache vis dans sa charnière et emboîtez-le dans son logement.



Positionnez la poignée bandeau munie de ses contreplaques sur l'ouvrant. Prenez les marques dans les trous oblongs horizontaux et verticaux pour fixer la poignée bandeau. Percez la surface de la porte au niveau des marques réalisées. Placez et vissez provisoirement la poignée afin de laisser un léger espace qui vous permettra d'effectuer le réglage final de l'ensemble. Fermez la porte, vérifiez que les ventouses sont bien positionnées face à leur contreplaques puis fixez définitivement la poignée bandeau.



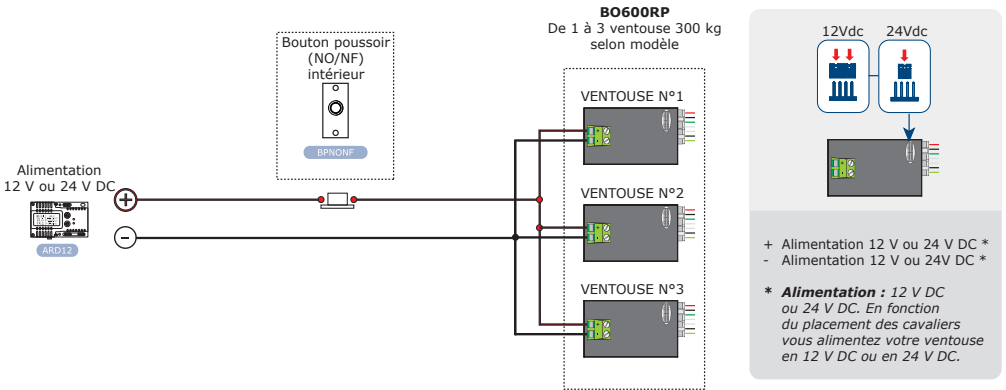
Coupez le cache vis en deux parties distinctes de manière à pouvoir insérer la poignée (encombrement environ 250 mm). Vérifiez que la poignée est située à une hauteur acceptable du sol pour en faciliter l'usage. Présenter le cache-vis et les clipser dans le profilé puis placez la poignée. Pour garantir la bonne tenue de la poignée dans le temps, il est impératif de fixer la poignée avec les deux vis fournies à cet effet.

BO600RP - BO600RH - P300RP - P600RP

Bandeau architectural vertical

5] SCHÉMAS DE RACCORDEMENT

Montage N°1 : Bouton poussoir intérieur (+ Carte TPV en option)



OPTIONS

Commande temporisée par TPV

Important : Lorsque la ventouse est équipée d'un bornier, il est impératif d'enlever les deux cavaliers du TPV.

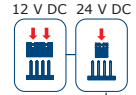
Réglage de la temporisation (de 0 à 20 secondes)



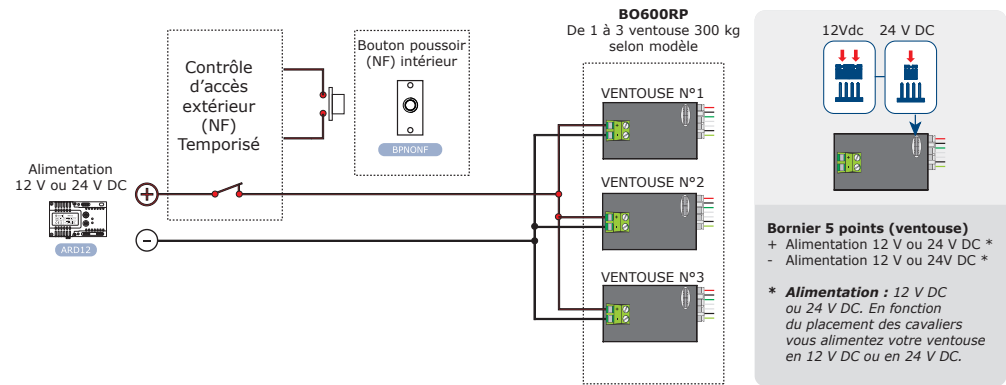
Bornier 5 points (ventouse)

- + Alimentation 12 V ou 24 V DC *
- Alimentation 12 V ou 24V DC *
- NC Contact «Normalement Fermé»
- COM Commun
- NO Contact «Normalement Ouvert»

* Alimentation : 12 V DC ou 24 V DC. En fonction du placement des cavaliers vous alimentez votre ventouse en 12 V DC ou en 24 V DC.



Montage N°2 : Contrôle d'accès + Bouton poussoir intérieur



Reference : G0301FR0387V01
Extranet : EXE-CDVI_IM BO600RP CMYK A5 NL-FR 06

G0301FR0387V01

CDVI Benelux
Otegemstraat 241
8550 Zwevegem (België)
Tel.: +32 (0)56 73 93 00
Fax: +32 (0)56 73 93 05

***Neem contact met ons op/
Contactez-nous***

Bestellingen/Commandes
admin@cdvibenelux.com

Verkoop/Vente
info@cdvibenelux.com

Technische dienst/Support technique
techsupport@cdvibenelux.com

Marketing
marketing@cdvibenelux.com

Boekhouding/Comptabilité
info@cdvibenelux.com

Alle informatie op dit document (foto's, tekeningen, karakteristieken en afmetingen) kunnen onderhevig zijn aan wijzigingen zonder voorafgaande verwittiging.
Toutes les informations mentionnées à titre indicatif sur le présent document (photos, dessins, caractéristiques techniques et dimensions) peuvent varier et sont susceptibles de modifications sans notification préalable.

The installer's choice
cdvigroup.com